

ITALIANO



ILD 7 ECO-HE e ILD 8 ECO-HE

EN 13240 - NS 3058

Manuale

Numero versione 4, 24.04.2023



Modello ILD 7 ECO-HE e ILD 8 ECO-HE

Sommario

Dati tecnici e dimensioni.....	4
Prima dell'installazione.....	5
Imballaggio.....	5
Primo utilizzo.....	5
Montaggio.....	5
Tubo di collegamento alla canna fumaria superiore/posteriore.....	6
Parti soggette ad usura.....	7
Sistema di combustione chiuso.....	8
Camino e raccordo per canna fumaria.....	8
Sovraccarico del carburante.....	9
Carburante.....	9
Uso ambientale.....	10
Uso della stufa in diverse condizioni atmosferiche.....	10
Controllo dell'aria primaria.....	11
Controllo dell'aria secondaria.....	11
Cassetto cenere e griglia inferiore.....	12
Riduzione dei residui di cenere.....	13
Ammortizzatori lasciati aperti.....	13
Regole generali.....	13
Illuminazione della stufa con un'illuminazione "Top-Down.....	14
Pulizia e manutenzione.....	15
Misure.....	16
Distanza di sicurezza.....	17
Esempi di installazione.....	17
Distanza dai materiali infiammabili, con tubo di scarico isolato.....	18
Distanze di installazione del firewall, con tubo di scarico isolato.....	19
Risoluzione dei problemi.....	20

Ild è una gamma di stufe sicure, ecologiche ed efficienti di alta qualità, che soddisfano tutti i requisiti di una moderna fonte di riscaldamento. Per ottenere il meglio dalla vostra stufa, noi vi raccomandiamo di leggere attentamente questo opuscolo.

Dati tecnici e dimensioni

Collaudata in conformità a EN 13240	
Ild 7 ECO-HE e Ild 8 ECO-HE	
Emissioni di CO a 13% O ₂	0,054 %
Emissioni di CO a 13% O ₂	673 mg/Nm ³
Polveri @ 13% O ₂	18 mg/Nm ³
No _x @ 13% O ₂	91 mg/Nm ³
Efficienza	85 %
Indice di efficienza energetica	113,3
Classe energetica	A+
Potenza nominale	6 kW
Temperatura canna fumaria EN 13240	203 °C
Quantità di fumi	5,2 g/sec
Depressione EN 13240	12 Pa
Depressione consigliata nel raccordo fumi	16 Pa
Richiesta aria di combustione	16 m ³ /h
Combustibile	Legna
Consumo di combustibile	1,79 kg/h
Quantità di combustibile	1,30 kg
Frequenza di rifornimento per uscita nominale	45 min
Peso	77 kg
Raccordo fumi interno, diametro interno	156 mm
Raccordo fumi esterno, diametro esterno	149 mm
Max. diametro del combustibile	8 cm
Max. lunghezza del carburante	25 cm

Prima dell'installazione

Assicuratevi che il vostro installatore locale registrato possa raccomandare l'installazione di stufe a legna

Garantire il rispetto degli standard europei, nazionali e locali aggiornati

Assicurarsi che l'area sia in grado di sostenere la stufa e il peso dell'installazione

Assicuratevi che ci sia spazio sufficiente e accesso al servizio

Assicurarsi che la potenza termica della stufa sia adatta all'ambiente

Attenzione! Non effettuare modifiche non autorizzate sulla stufa

Imballaggio

La stufa viene fornita su un pallet di legno con un telaio di legno inchiodato su tavole verticali agli angoli.

Consultare le normative locali sullo smaltimento di questi materiali; il legno è stato trattato per respingere i parassiti e **non** può essere bruciato nella stufa.

Primo utilizzo

Prima di riscaldare la stufa per la prima volta, si consiglia di aprire tutte le porte e le finestre del locale in cui è installata la stufa, per garantire una ventilazione ottimale. Quando la stufa ha raggiunto la temperatura di esercizio, il trattamento superficiale si indurisce ed emette un forte odore per un breve periodo di tempo.

Come risultato del riscaldamento e a causa del conseguente cambiamento di temperatura, la stufa può produrre suoni che possono essere forti e variegati.

Montaggio

Prima del montaggio, assicurarsi che la base sia uniforme e sicura. Deve essere in grado di sopportare il peso della stufa, della canna fumaria e di qualsiasi altra attrezzatura.

Intorno alla stufa deve esserci un pavimento o una piastra resistente al fuoco per proteggere il pavimento dai danni causati dalle scintille. Devono essere sempre rispettate le normative nazionali e locali.

Tubo di collegamento alla canna fumaria superiore/posteriore

1. Per un'uscita fumi superiore, rimuovere la piastra di copertura e montare il raccordo della canna fumaria con due pz. bulloni (fig. 1/4)
2. Per un'uscita posteriore, rimuovere la piastra di copertura tagliando i "gradini" con una pinza (fig. 2)
3. Poi fare lo stesso con la piastra di copertura interna (fig. 3)
4. Infine si può montare il raccordo della canna fumaria nell'uscita posteriore (fig. 4)
(ricordarsi di spostare la piastra di copertura interna imbullonata all'uscita superiore e di montarla qui) (fig. 5)

NB: La stufa deve essere montato con il tubo rigido in dotazione.



Figura 1

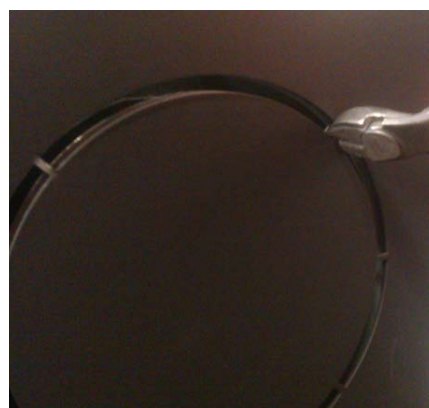


Figura 2



Figura 3



Figura 4



Figura 5

Parti soggette ad usura

Quando si sostituisce o si pulisce l'isolamento della camera di combustione (vermiculite), rimuovere prima la piastra del deflettore.

Sollevarne delicatamente la piastra e rimuovere i perni nelle piastre laterali che la tengono in posizione. Spingere la parte anteriore della piastra deflettrice verso l'alto e ruotarla con cautela, rendendo possibile la rimozione della piastra dalla camera di combustione.

A questo punto rimuovere le pietre in ceramica poste su ogni lato della griglia in ghisa nella parte inferiore della stufa. Quindi rimuovere i due pezzi metallici che tengono le piastre laterali (solo in ILD 8). Le piastre laterali e infine la piastra posteriore possono ora essere rimosse. Fare questo delicatamente per non danneggiare le piastre.



Sistema di combustione chiuso

Nelle case ben isolate, l'aria consumata dal processo di combustione deve essere sostituita. A tale scopo è possibile montare il raccordo per l'aria fresca fornito in dotazione (Ø 100 mm) sul retro della stufa e collegarlo all'esterno.

L'installazione deve avere una lunghezza massima di 6 m e deve essere composta da un massimo di 3 curve e da una griglia di ingresso singola. La contropressione totale non deve superare i 2 Pa., con un tiraggio minimo del camino di 16 Pa, misurato al raccordo della stufa.

Condizioni meteorologiche e geografiche particolari richiedono che l'installazione sia sempre effettuata e approvata da uno specialista della ventilazione.

Si consiglia il montaggio di valvole, in modo che sia possibile la chiusura per l'impianto di ventilazione. Se la stufa non viene utilizzata per un periodo più lungo, queste valvole possono essere chiuse per evitare correnti d'aria.

Camino e raccordo per canna fumaria

Il camino deve avere un tiraggio minimo di 16 Pa. misurato al raccordo della stufa. Se non si è sicuri del tiraggio della stufa, uno spazzacamino può misurarlo.

Lo spazzacamino garantirà inoltre che la canna fumaria sia a tenuta d'aria, sicura e dotata di uno sportello a fessura. Se ci sono altri collegamenti alla canna fumaria, prima dell'installazione è necessario chiedere consiglio allo spazzacamino.

La canna fumaria in dotazione fa parte del forno e il forno non deve essere installato senza di esso.

Alla consegna, il raccordo della canna fumaria si trova all'interno della stufa, per il trasporto. Il raccordo può essere collegato direttamente all'uscita superiore della stufa.

Se è necessario un collegamento posteriore, spostare la piastra di copertura verso l'uscita superiore e il raccordo dall'alto verso l'uscita posteriore. Troverete maggiori informazioni in merito sotto l'installazione.

L'installazione deve sempre essere approvata dalle autorità edilizie e abitative locali.

Il tubo di collegamento deve essere marcato CE. Vanno rispettate le distanze di sicurezza sia per la canna fumaria che per il canale da fumo.

Ricordarsi sempre di verificare che la guarnizione tra la stufa e il raccordo della canna fumaria sia intatta e a tenuta d'aria.

Non appoggiare più di 30 kg sulla stufa/raccordo di collegamento. Questo può danneggiare la stufa.

È importante che la stufa, la canna fumaria e la canna fumaria siano posizionate con spazio sufficiente per la pulizia e lo svuotamento.

Sovraccarico del carburante

La stufa è approvata come stufa ad intermittenza, il che significa che è necessario alimentare la stufa con una quantità adeguata di combustibile (vedi dati) che poi si brucia in brace prima di alimentarla la volta successiva.

La quantità massima di carburante specificata in questo manuale non deve essere superata, in quanto il sovraccarico può causare un eccesso di fumo.

Qualsiasi parte del combustibile non deve essere posta ad un livello superiore rispetto alla parte inferiore del pezzo metallico nella parte posteriore della camera di combustione.

Fare attenzione a non sovraccaricare la stufa, in quanto ciò provoca l'usura della stufa e, in casi gravi, può distruggere la stufa. Si consiglia di la frequenza per il ricarica è di 45 min.

Carburante

Si possono utilizzare tutti i legni secchi e stagionati. Ci sono però grandi differenze di densità, tendenza alla scintilla, alla lavorazione, al tempo di stagionatura e al tempo di combustione.

Non utilizzare mai legno trattato con prodotti chimici

Non utilizzare mai combustibili liquidi

Non utilizzare mai materiali di scarto nella stufa

Utilizzare solo combustibile per la legna!

Tipo di legna	Legno secco Kg/m ³	Rispetto al faggio %
Carpino	640	110
Faggio	580	100
Cenere	570	98
Rovere	570	98
Acerò	570	98
Betulla	540	88
Pino montano	490	83
Abete	370	65
Pioppo	370	65

Si consiglia di acquistare un misuratore di umidità e misurare l'umidità per verificare che l'albero abbia un contenuto di umidità inferiore al 18%. Preferibilmente dovrebbe essere del 16%.

Uso ambientale

Per noi è importante che il nostro ambiente sia protetto nel miglior modo possibile - prima di tutto, è un vantaggio per tutti, e come bonus il carburante viene sfruttato molto meglio.

L'alimentazione dell'aria per la combustione viene aggiunta attraverso 2 valvole controllate da 2 maniglie di controllo.

La maniglia di comando sinistra è l'aria primaria, che viene utilizzata per l'accensione della stufa fredda e per la combustione di legna densa. L'aria massima viene aggiunta quando il comando è nella posizione più lontana a sinistra; quando si accende il fuoco, chiudere delicatamente il comando primario facendolo scorrere verso destra.

Il comando destro dell'aria (aria secondaria) va usato quando la stufa è calda per controllare il fuoco. È aperto quando viene spinto verso destra e limitato quando viene spinto verso sinistra. Il fuoco deve essere gestito in modo efficiente, e la migliore indicazione di questo è il colore dei mattoni del focolare all'interno del focolare. Se sono distesi, allora il fuoco sta bruciando troppo freddo, e questo dovrebbe essere corretto.

Si prega di notare anche che i ceppi devono essere al massimo. 25 cm di lunghezza e non più di 8 cm di diametro; la percentuale di umidità deve essere inferiore al 18%.

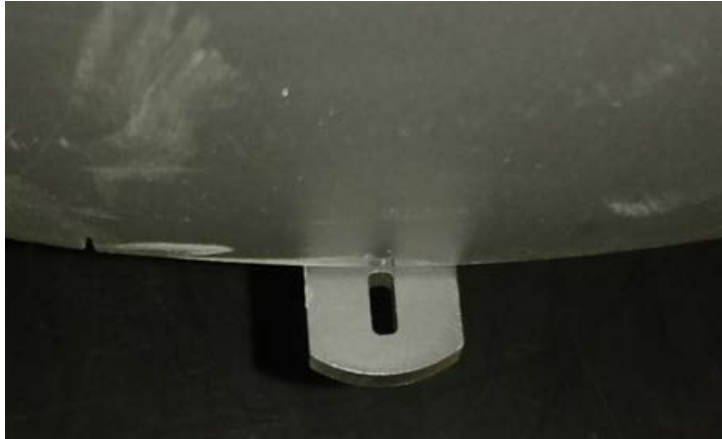
Uso della stufa in diverse condizioni atmosferiche

Il vento che soffia sulla canna fumaria può avere un grande effetto su come la vostra stufa reagisce in varie condizioni di vento; potrebbe essere necessario regolare il flusso d'aria per ottenere buoni risultati di combustione. Anche il montaggio di una serranda nella canna fumaria può essere d'aiuto, in quanto vi darà la possibilità di regolare il tiraggio in condizioni di vento variabile.

La nebbia può anche avere una grande influenza sulla capacità di tiraggio di una canna fumaria; potrebbe essere necessario regolare le impostazioni del flusso d'aria per ottenere buoni risultati di combustione.

Controllo dell'aria primaria

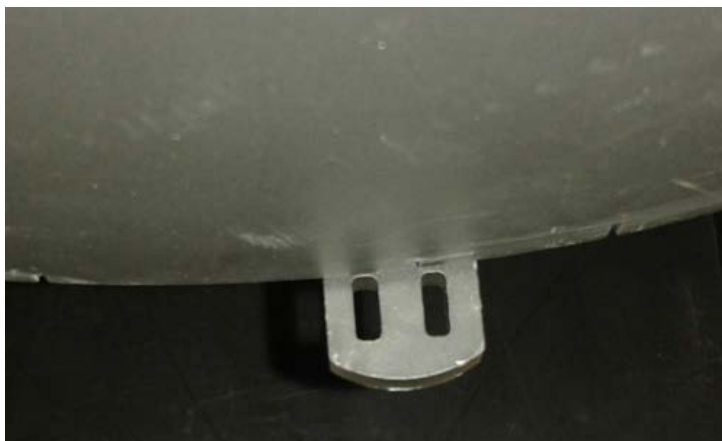
Durante il normale riscaldamento, il controllo dell'aria primaria è tipicamente aperto tra 0 e 50 %. Lo 0 % può essere utilizzato per la combustione di legna a bassa densità e il 50 % per la legna ad alta densità. In casi insoliti condizioni atmosferiche che causano scarse correnti d'aria, può essere necessario avviare la stufa con l'aria primaria completamente aperta. Mentre la stufa si riscalda lentamente, diminuire la leva primaria verso destra. Vedere anche il passaggio per l'accensione della stufa.



In fondo a sinistra: aria primaria completamente aperta.
In lontananza a destra: aria primaria chiusa

Controllo dell'aria secondaria

Durante il normale riscaldamento, il controllo dell'aria secondaria è tipicamente aperto tra il 50 % e il 100%. Il controllo dell'aria secondaria determina le prestazioni della stufa. Oltre a partecipare alla combustione, l'aria secondaria impedisce la formazione di fuliggine sul vetro.

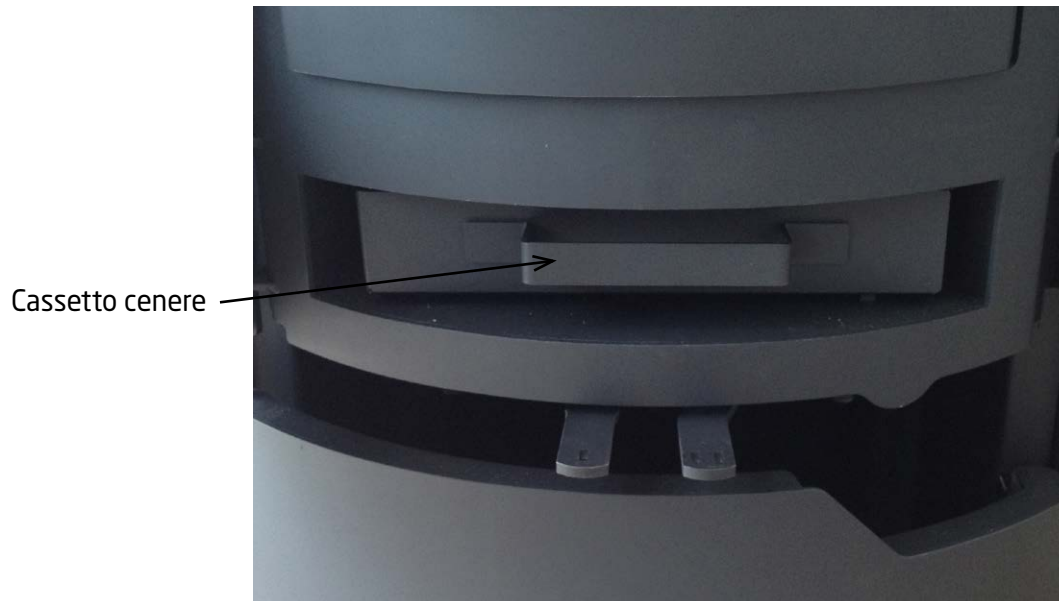


In fondo a sinistra: aria secondaria chiusa. A destra: aria secondaria aperta

Cassetto cenere e griglia inferiore

Di tanto in tanto possono verificarsi dei residui di cenere e si raccomanda di ispezionare periodicamente la zona del cassetto cenere e di pulirla con un aspirapolvere adatto.

Fare una routine per controllare che la guarnizione dello sportello sia ferma e intatta ogni volta che la stufa viene pulita.



Suggerimento

La porta è dotata di una molla che può tirare la porta in posizione di chiusura, senza chiudere la porta. La maniglia deve essere ancora attivata per chiudere la porta.

Riduzione dei residui di cenere

Nella parte anteriore della camera di combustione c'è un canale, progettato per raccogliere le ceneri sciolte quando la stufa viene utilizzata.

Quando si pulisce la stufa, utilizzare un aspirapolvere adatto.

IMPORTANTE! Accertarsi che tutte le ceneri siano fredde, in quanto potrebbe essere ancora presente della brace molto tempo dopo che il fuoco si è spento.

Ammortizzatori lasciati aperti

Il funzionamento con i comandi dell'aria o la porta aperta può causare un eccesso di fumo. L'apparecchio non deve essere azionato con i comandi dell'aria o con la porta aperta se non come indicato in queste istruzioni.

In caso di incendio, chiudere completamente l'aria primaria e secondaria, chiamare i vigili del fuoco e seguire i loro consigli.

Regole generali

Ci deve essere sempre un minimo di 50 mm per una parete ignifuga. Vedi esempi di installazione.

Quando si installa una nuova stufa, questo deve essere segnalato alle autorità locali dell'edificio e allo spazzacamino locale.

Non conservare materiali infiammabili nel vano inferiore della stufa.

Illuminazione della stufa con un'illuminazione "Top-Down"

L'illuminazione "Top-Down" fornisce un'illuminazione rispettosa dell'ambiente e aiuta a mantenere l'area del vetro perfettamente pulita.

- 4 pezzi di legno lunghi circa 20-25 cm con un peso di circa 0.5-0.6 kg per pezzo
- 6-10 pezzi sottili di legna da ardere di circa 20-25 cm di lunghezza, con un peso totale di circa 0.6-0.8 kg per pezzo
- 3 accendifuoco in sacchetto o in blocco

Posizionare i pezzi di legno, la legna da ardere e gli accendini nella camera di combustione come indicato di seguito.



Impostare i comandi dell'aria primaria e secondaria al massimo in fase di accensione. Se il fuoco è troppo forte, si può strozzare la serranda dell'aria primaria.

NOTA: La legna non deve mai essere posizionata più in alto dei fori terziari sul retro della camera di combustione!

Warning! All exposed surfaces of this stove will reach high temperatures. Remember always to use the glove provided during the operation.

Attenzione! Tutte le superfici esposte di questa stufa raggiungeranno temperature elevate. Ricordarsi sempre di usare il guanto fornito in dotazione durante l'operazione.

Dopo la procedura di accensione, vedere il passaggio relativo al controllo dell'aria primaria e secondaria per l'uso intermittente. Non utilizzare la stufa con lo sportello aperto. A meno che non si stia rifornendo il fuoco, la porta deve essere chiusa.

Si raccomanda di alimentare non meno di 2 pezzi di legna ad ogni rifornimento.

Nel test EN 13240 la stufa è stata fatta funzionare come in figura:

con tre pezzi di legna di betulla da 180 mm
- per un totale di 1,3 kg

L'aria primaria aperta al 50 % - l'aria secondaria aperta al 75 %



Pulizia e manutenzione

La stufa può essere pulita con un panno asciutto e privo di lanugine. Anche il vetro ceramico può essere pulito con un panno asciutto, oppure potete acquistare uno speciale detergente per vetri presso il vostro rivenditore autorizzato. Il detergente per vetri deve essere usato come indicato. Non utilizzare mai detersivi con proprietà abrasive.

Il rivestimento della camera di combustione è una parte soggetta ad usura che deve essere protetta da urti e scosse. Il rivestimento può essere utilizzato nonostante le piccole crepe, ma se inizia a sbriciolarsi, deve essere sostituito.

Prima di procedere alle operazioni di pulizia e spazzolatura, le piastre deflettori di fumo devono essere rimosse sollevando delicatamente le piastre e rimuovendo i perni.

Con l'uso quotidiano, assicurarsi che le guarnizioni siano intatte e assicurarsi che vengano sostituite prima che permettano la fuoriuscita.

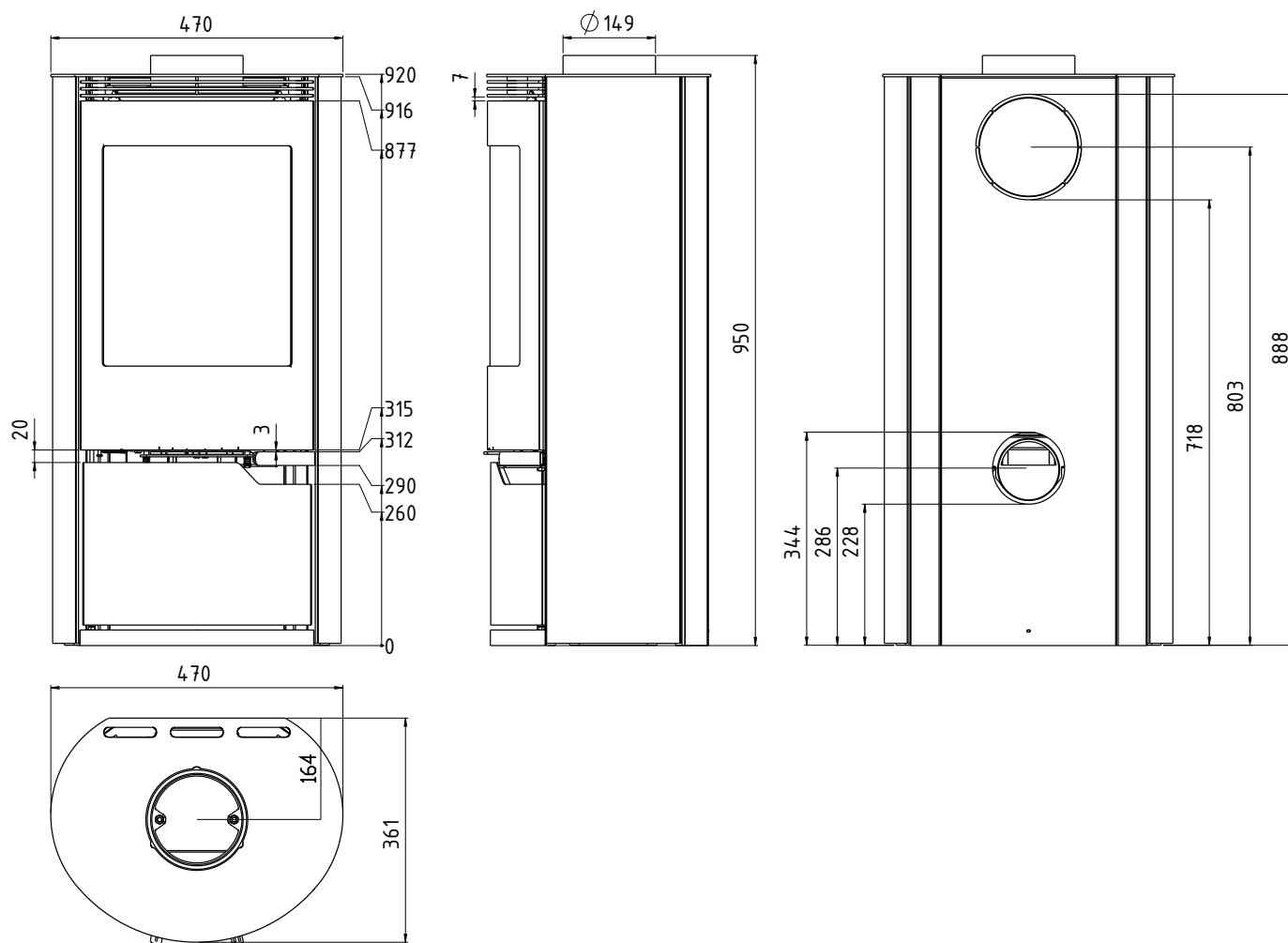
Ricordarsi sempre di ventilare il locale dopo le riparazioni delle superfici verniciate e l'uso di prodotti per la cura.

Una volta all'anno, o più, secondo le norme nazionali e locali, la stufa deve essere pulita correttamente, per assicurarsi che la polvere e la cenere siano rimosse dalla zona di convezione. Questo servizio, che deve essere effettuato da uno specialista qualificato, deve includere la pulizia, il controllo delle perdite e la manutenzione della canna fumaria. Se la stufa è rimasta fuori uso per periodi più lunghi, eseguire sempre questo servizio.

Si prega di vedere anche il passaggio: Cassetto cenere e griglia inferiore per la manutenzione ordinaria.

Non utilizzare mai parti di ricambio non raccomandate da un rivenditore autorizzato.

Misure



Distanza di sicurezza

Devono essere rispettate le norme europee, nazionali e locali relative alle distanze di sicurezza per le stufe a legna.

Esempi di installazione



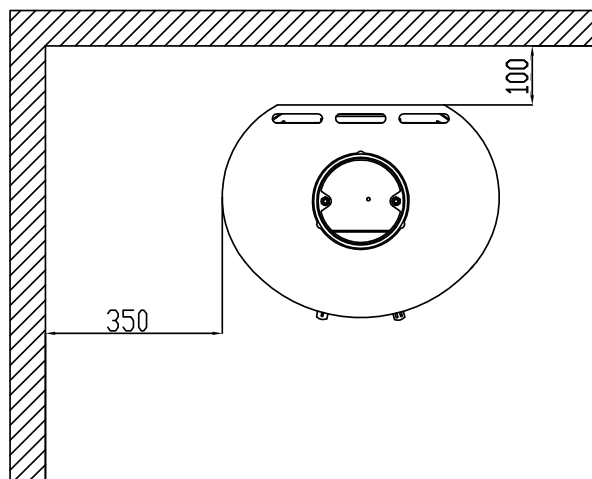
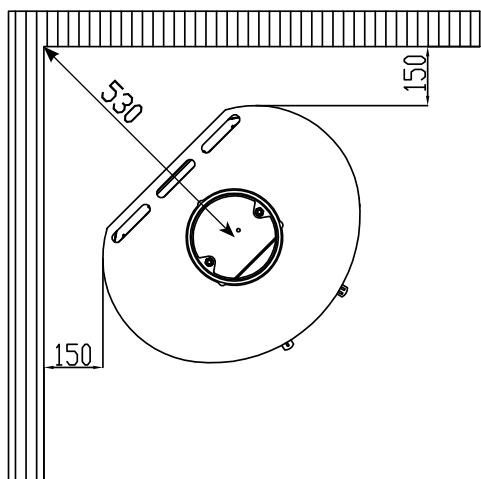
ILD 7 ECO-HE
Distanza dai mobili: 850 mm



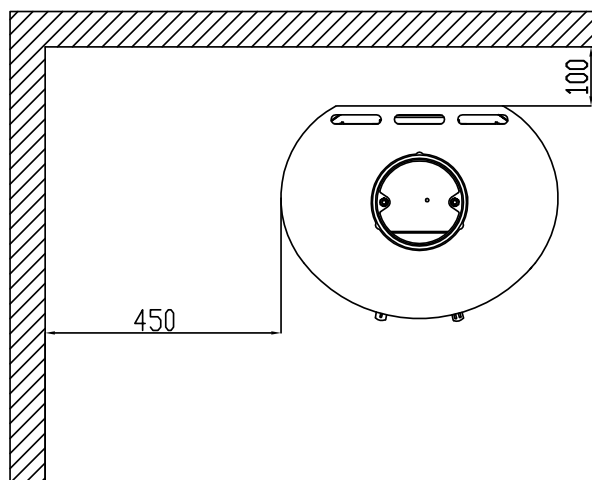
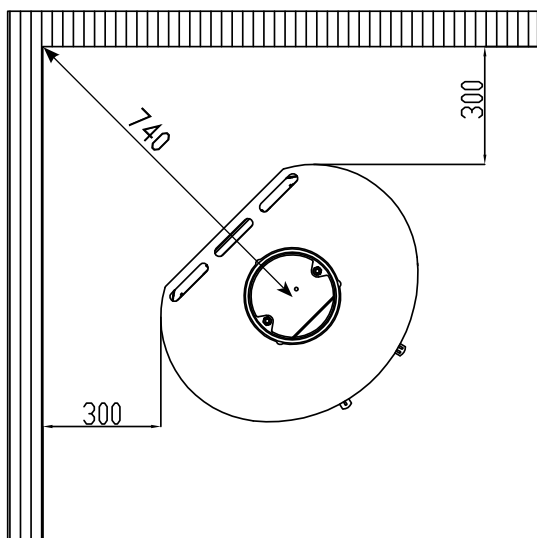
ILD 8 ECO-HE
Distanza dai mobili: 850 mm

Distanza dai materiali infiammabili, con tubo di scarico isolato

Ild 7 ECO-HE - senza vetro laterale



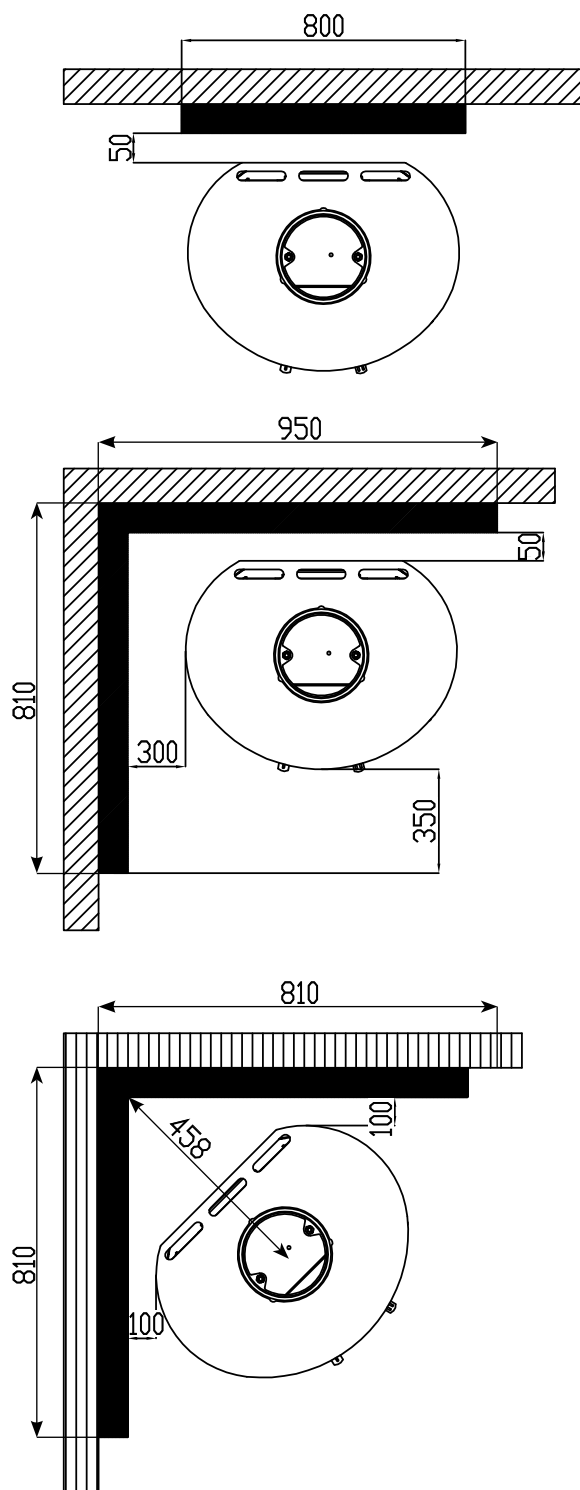
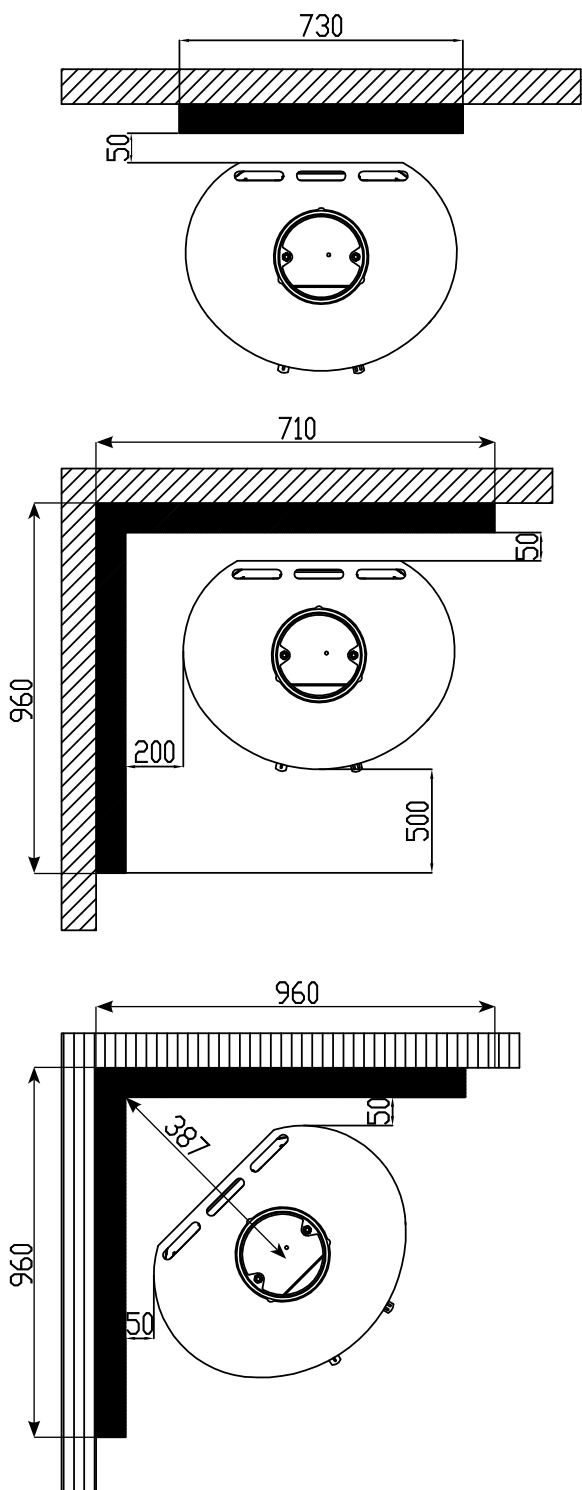
Ild 8 ECO-HE - con vetrata laterale



Distanze di installazione del firewall, con tubo di scarico isolato

Ild 7 ECO-HE - senza vetro laterale

Ild 8 ECO-HE - con vetrata laterale



Risoluzione dei problemi

Problema	Causa	Soluzione
Fuga di fumo nella stanza	Carburante troppo bagnato	Vedi: Carburante
	Comandi dell'aria chiusi	Vedi: Controllo aria Primaria/secondaria
	Bozza del camino insufficiente, dimensioni, diametro in altezza o blocchi	Vedi: L'effetto camino e la pulizia
	Vuoto in camera	Vedi: Combustione chiusa
Legna che brucia troppo velocemente	Le valvole dell'aria sono impostate erroneamente	Vedi: Controllo aria Primaria/secondaria
	I deflettori sono montato in modo errato o mancante	Vedi: Installazione
	Legna da ardere impropria (scarti di legno, pallet, ecc.)	Vedi: Carburante
	Camino troppo grande	Vedi: L'effetto camino e la pulizia
Accumulo di fuliggine su vetro	Impostazione errata del flusso d'aria secondaria	
	Eccessiva aria primaria	
	Carburante troppo bagnato	Vedi: Carburante
	Pezzi di legno troppo grandi	
	Legna da ardere impropria (scarti di legno, pallet, ecc.)	Vedi: Carburante
	Bozza del camino insufficiente, dimensioni, diametro in altezza o blocchi	Vedi: L'effetto camino e la pulizia
	Vuoto in camera	Vedi: Combustione chiusa
Eccessivo accumulo di fuliggine nel camino	Carburante troppo bagnato	Vedi: Carburante
	Le valvole dell'aria sono impostate erroneamente	Vedi: Controllo aria Primaria/secondaria
La superficie della stufa è che diventa grigio	Surriscaldamento	Vedi: Ambiente e Controllo primario/secondario
Scarse prestazioni di riscaldamento della stufa	Flusso d'aria insufficiente	Vedi: Installazione e pulizia
	Carburante non corretto	Vedi: Carburante
	Posizione del deflettore	Vedi: Installazione
Odori e rumore	Indurimento della vernice	Vedi: Primo utilizzo
	Destinazione dei materiali	Vedi: Primo utilizzo



10058487-P04